



STAR

Le modèle STAR 540 se situe au sommet de la série 500. Cette nouvelle famille de balances se distingue par son design moderne et fonctionnel, sa simplicité d'utilisation et la mise en oeuvre de technologies nouvelles. Entre autres, il faut remarquer :

- la programmation simple par menus déroulants,
- la connexion Ethernet de série.

## Modèles disponibles

	PLU Articles/Touches	Nombre Vendeurs	Afficheur			Type Imprimante	Nombre Interconnexions	Communication	
			LCD	Graph. XL	Couleur			Ethernet	Wi-Fi*
Star 540	10 000 / (60 + 19) x 2	20	●	○	○	Ticket	16	●	○

- Oui    × Non    ○ Option  
\* Wi-Fi ou HomePlug : Consulter Precia Molen.

## Fonctionnalités

- ▼ Information complète pour chaque PLU.
- ▼ Statistiques de ventes et gestion :
  - sur 3 niveaux :
    - journalier,
    - hebdomadaire,
    - mensuel ;
  - par :
    - PLU modifié,
    - article,
    - mode de paiement,
    - taux de TVA, etc.
- ▼ Gestion de stocks
  - Entrée / sortie de stock.
  - Registre des ventes.
  - Affichage et impression des états de stock par PLU.
  - Ajustement après inventaire physique.

Ces informations peuvent être transférées à un PC par réseau Ethernet.
- ▼ Traçabilité générique
  - Jusqu'à 10 types de traçabilité programmables, selon modèle (fruits, légumes, poisson, viande, etc.).
  - Facilité de programmation.
  - Conformité aux normes européennes.
- ▼ Mode fiscal
  - Sauvegarde complète de tous les tickets imprimés pendant la période fiscale. Ils peuvent être :
    - répertoriés sur une liste fiscale imprimée.
    - transmis à un PC.
- ▼ Système de macros
  - 60 macros disponibles.
- ▼ Impression
  - Impression rapide (jusqu'à 100 mm/s).
  - Ticket configurable :
    - jusqu'à 4 formats,
    - logos,
    - 9 modes de paiement,
    - remise sur ligne ou total,
    - total en €, ancienne monnaie nationale, monnaie nationale, et 2 monnaies complémentaires.

## Afficheurs

### ▼ Afficheur LCD



### ▼ Afficheur graphique XL grande dimension



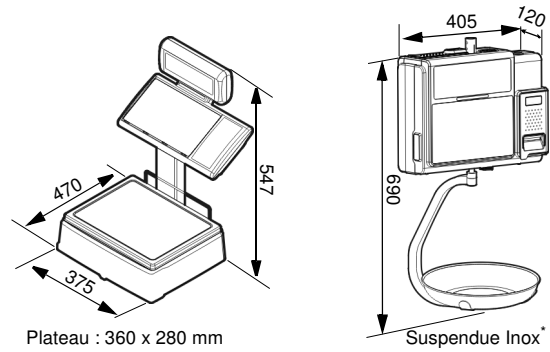
Possibilité d'afficher des logos, messages publicitaires, etc.

### ▼ Afficheur couleur



## Caractéristiques techniques

### Dimensions\*



Plateau : 360 x 280 mm

Suspendue Inox\*

### Alimentation - Environnement

- Alimentation secteur ..... 230 V / 50 Hz
- Température de fonctionnement ..... - 10 / + 40 °C

### Métrie

	Max.	e
Simple étendue*	15 kg	5 g
	30 kg	10 g
Double étendue*	6 / 15 kg	2 / 5 g

\* Autres dimensions ou autres valeurs : consulter PRECIA MOLEN.

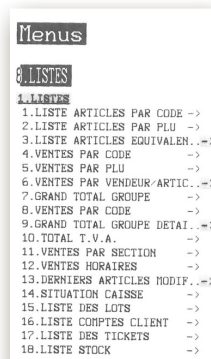
## Communication

Communication à haute vitesse entre balances ou avec PC.  
Liaison Ethernet TCP/IP.

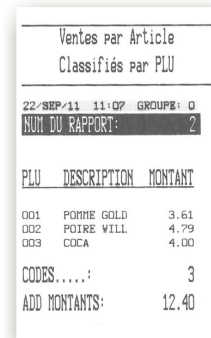
## Exemples de tickets



Ticket



Liste des statistiques



Ventes par article

## Options\*

Plateau creux	Tiroir-caisse	Lecteur de code-barres	Connexions	Logiciels PC
				<b>DFS</b> <b>RMS</b>

### Consommable

- Tickets ..... 57 x 50 x 12 mm (réf. 4020653)

\* Consulter PRECIA MOLEN.

## Votre spécialiste

Illustrations non contractuelles. Precia-Molen se réserve le droit de modifier, à tout moment, les caractéristiques du matériel décrit dans cette brochure.

**Siège social & Usine PRECIA-MOLEN**  
 BP 106 - 07000 Privas - France  
 Tel. 33 (0) 475 664 600  
 Fax 33 (0) 475 664 330  
 E-MAIL webmaster@preciamolen.com

RCS: 386 620 165 RCS Aubenas

